



Professional **HEAVY DUTY**
GKS 12V-26

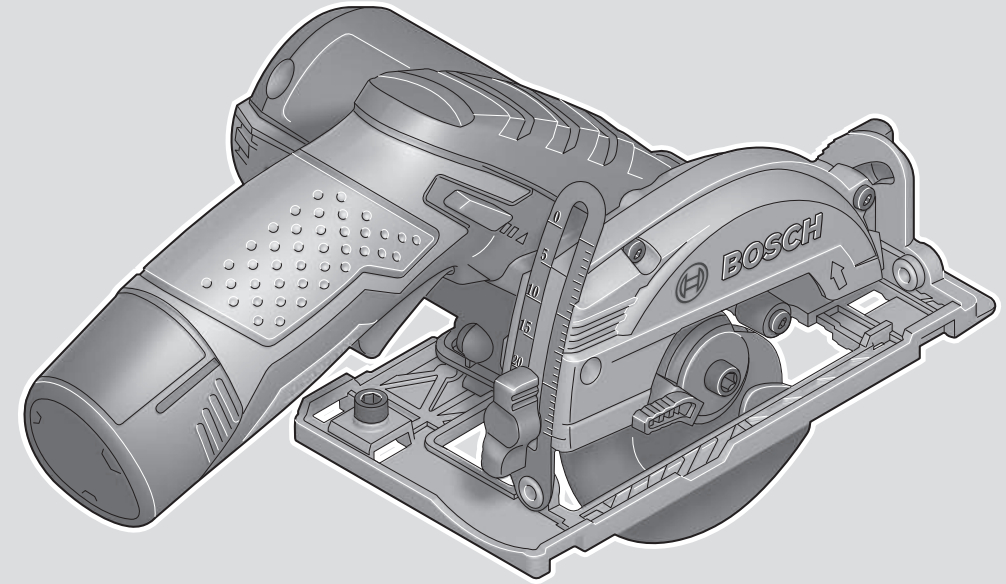
Robert Bosch Power Tools GmbH
70538 Stuttgart
GERMANY

www.bosch-pt.com

1 609 92A 90Z (2026.02) 0 / 17



1 609 92A 90Z

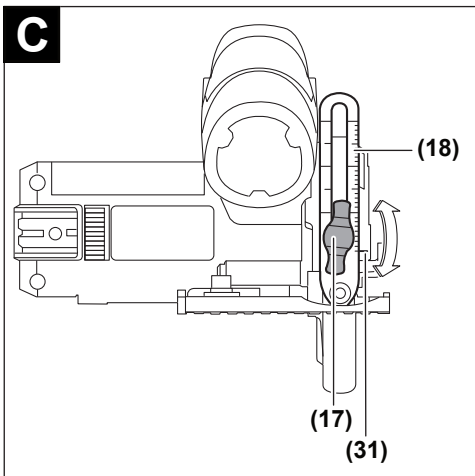
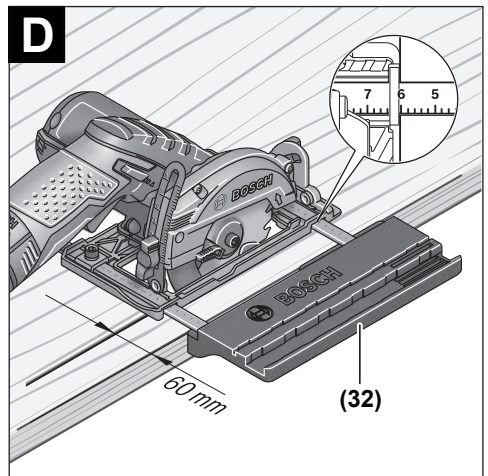


دليل التشغيل الأصلي ar







B**C****D**

E**F**

إرشادات الأمان

الإرشادات العامة للأمان بالعدد الكهربائية

تحذير

اطلع على كافة تحذيرات الأمان والتعليمات والصور

والمواصفات المرفقة بالعدد الكهربائية. عدم اتباع التعليمات الواردة أدناه قد يؤدي إلى حدوث صدمة كهربائية، إلى نشوب حريق و/أو الإصابة بجروح خطيرة.

احفظ بجميع الملاحظات التحذيرية والتعليمات للمستقبل.

يقصد بمصطلح «العدد الكهربائية» المستخدم في الملاحظات التحذيرية، العدد الكهربائية الموصولة بالشبكة الكهربائية (بواسطة كابل الشبكة الكهربائية) وأيضاً العدد الكهربائية المزودة بمركم (دون كابل الشبكة الكهربائية).

الأمان بمكان الشغل

حافظ على نظافة مكان شغلك وإضاءةه بشكل جيد. الفوضى في مكان الشغل ونطاقات العمل غير المضاءة قد تؤدي إلى وقوع الحوادث.

لا تستغل بالعدد الكهربائية في نطاق معرض لخطر الانفجار مثل الأماكن التي تتوفر فيه السوائل أو الغازات أو الأغبرة القابلة للاشتعال، العدد الكهربائية تولد شرراً قد يتطاير، فيشعل الأغبرة والأبخرة.

حافظ على بقاء الأطفال وغيرهم من الأشخاص بعيداً عندما تستعمل العدد الكهربائية. تثبت الانتباه قد يتسبب في فقدان السيطرة على الجهاز.

الأمان الكهربائي

أبعد العدد الكهربائية عن الأمطار أو الرطوبة. يزداد خطر الصدمات الكهربائية إن تسرب الماء إلى داخل العدد الكهربائية.

أمان الأشخاص

كن يقظاً وانتبه إلى ما تفعله واستخدم العدد الكهربائية بتعقل. لا تستخدم عدة كهربائية عندما تكون متعباً أو عندما تكون تحت تأثير المخدرات أو الكحول أو الأدوية. عدم الانتباه للحظة واحدة عند استخدام العدد الكهربائية قد يؤدي إلى إصابات خطيرة.

قم لارتداء تجهيزات الحماية الشخصية. وارتد دائماً نظارات واقية. بعد ارتداء تجهيزات الحماية الشخصية، كقناع الوقاية من الغبار وأحذية الأمان الواقية من الانزلاق والخوذ أو واقية الأذنين، حسب ظروف استعمال العدد الكهربائية، من خطر الإصابة بجروح.

تجنب التشغيل بشكل غير مقصود. تأكد من كون العدد الكهربائية مغطاة قبل توصيلها بالتيار الكهربائي و/أو بالمركم، وقبل رفعها أو حملها. إن كنت تضع إصبعك على المفتاح أثناء حمل العدد الكهربائية أو إن وصلت الجهاز بالشبكة

الكهربائية بينما لامتفاح على وضع التشغيل، قد يؤدي إلى وقوع الحوادث.

انزع أداة الضبط أو مفتاح الربط قبل تشغيل العدد الكهربائية. قد تؤدي الأداة أو المفتاح المتواجد في جزء دوار من الجهاز إلى الإصابة بجروح.

تجنب أوضاع الجسم غير الطبيعية. قف بأمان وحافظ على توازنك دائماً. سيسم لك ذلك بالتمكك في الجهاز بشكل أفضل في المواقف الغير متوقعة.

قم بارتداء ثياب مناسبة. لا ترتد الثياب الفضفاضة أو الحللى. احرص على إبقاء الشعر والملابس بعيداً عن الأجزاء المتحركة. قد تتشابك الثياب الفضفاضة والحلى والشعر الطويل بالأجزاء المتحركة.

إن جاز تركيب تجهيزات شفط وتجميع الغبار، فتأكد من أنها موصولة وبأنه يتم استخدامهما بشكل سليم. قد يقلل استخدام تجهيزات لشفط الغبار من المخاطر الناتجة عن الغبار.

لا تستخدم العدد الكهربائية بلا مبالاة وتتجاهل قواعد الأمان الخاصة بها نتيجة لتعودك على استخدام العدد الكهربائية وكثرة استخدامها. فقد يتسبب الاستخدام دون حرص في حدوث إصابة بالغة تحدث في أجزاء من الثانية.

حسن معاملة واستخدام العدد الكهربائية

لا تطرط بتحميل الجهاز. استخدم تنفيذ أشغالك العدد الكهربائية المخصصة لذلك. إنك تعمل بشكل أفضل وأكثر أماناً بواسطة العدد الكهربائية الملائمة في مجال الأداء المذكور.

لا تستخدم العدد الكهربائية إن كان مفتاح تشغيلها تالف. العدد الكهربائية التي لم يعد من الممكن التحكم بها عن طريق مفتاح التشغيل والإطفاء تعتبر خطيرة ويجب أن يتم إصلاحها.

اسحب القابس من المقبس و/أو اخلع المركم، إذا كان قابلاً للخلع، قبل ضبط الجهاز وقبل استبدال الملحقات أو قبل تخزين الجهاز. تمنع هذه الإجراءات وقائية تشغيل العدد الكهربائية بشكل غير مقصود.

احفظ بالعدد الكهربائية التي لا يتم استخدامها بعيداً عن متناول الأطفال. لا تسمح باستخدام العدد الكهربائية لمن لا خبرة له بها أو لمن لم يقرأ تلك التعليمات. العدد الكهربائية خطيرة إن تم استخدامها من قبل أشخاص دون خبرة.

اعتن بالعدد الكهربائية والملحقات بشكل جيد. تأكد أن أجزاء الجهاز المتحركة مركبة بشكل سليم وغير مستعصية عن الحركة، وتفحص ما إن كانت هناك أجزاء مكسورة أو في حالة تؤثر على سلامة أداء العدد الكهربائية. ينبغي إصلاح هذه الأجزاء التالفة قبل إعادة تشغيل الجهاز، الكثير من الحوادث مصدرها العدد الكهربائية التي تتم صيانتها بشكل رديء.

احرص على إبقاء عدد القطع نظيفة وحادة. إن عدد القطع ذات حواف القطع الحادة التي تم

إرشادات الأمان للمناشير الدائرية

خطوات القطع

- ⚠️ **خطر:** أبعد يديك عن حيز القطع وعن النصل. إذا كانت اليدان تمسكان بالمنشار فلن تتعرضا للإصابة من جراء النصل.
- ◀ **لا تستمر في القطع حتى تصل إلى أسفل قطعة الشغل.** لا يمكن لغطاء الوقاية أن يحميك من النصل أسفل قطعة الشغل.
- ◀ **اضبط عمق القطع ليناسب سمك قطعة الشغل.** ينبغي أن يظهر أقل من سن كامل من أسنان النصل أسفل قطعة الشغل.
- ◀ **لا تمسك أبدا ببقعة الشغل في يديك أو بين ساقيك أثناء عملية القطع.** احرص على تثبيت قطعة الشغل على منصة عمل ثابتة. من المهم سند قطعة الشغل بشكل مناسب لتقليل تعرض الجسم للخطر أو إعاقة النصل أو فقدان السيطرة.
- ◀ **أمسك العدة الكهربائية من أسفل المسك المعزولة، عند القيام بعمل قد يترتب عليه ملامسة أداة القطع لأسلاك كهربائية غير ظاهرة.** قد يتسبب لمس سلك «مكهرب» في مرور التيار في الأجزاء المعدنية من العدة وجعلها «مكهربة» مما قد يصيب المشغل بصدمة كهربائية.
- ◀ **عند شق قطعة من الخشب استخدم دائما حاجز متوازي أو دليل بحافة مستقيمة.** يزيد ذلك من دقة القطع ويقلل احتمالية تعرض النصل للإعاقة.
- ◀ **احرص دائما على استخدام أنصال ذات شكل ومقاس صحيحين (ماسي مقابل مستدير) للتجاويف الوسطى.** النصال غير المناسبة لأجزاء تركيب المنشار ستدور بشكل حاد عن المركز مما يتسبب في فقدان التحكم.
- ◀ **لا تستخدم وردات نصل أو برغي تالف أو غير صحيح.** تم تصميم وردات النصل والبرغي خصيصا لمشارك، للحصول على أفضل أداء وأمان أثناء العمل.

أسباب الصدمة الارتدادية والتحذيرات المتعلقة بها

- الصدمة الارتدادية هي رد فعل مفاجئ لتعثر نصل المنشار أو انمشاره أو محازاته بشكل خاطئ، مما يتسبب في فقدان السيطرة على المنشار وتحركه إلى أعلى بعيدا عن قطعة الشغل في اتجاه المشغل،
- في حالة تعثر النصل أو انمشاره بقوة عند نهاية الشق، يتوقف النصل ويدفع رد فعل موتور الوحدة بسرعة إلى الخلف في اتجاه المشغل،
- في حالة التواء النصل أو خطأ محازاته مع خط السطح فقد تدخل أسنان الحافة الخلفية للنصل في السطح العلوي للخشب مما يتسبب في خروج النصل من الشق وارتداده في اتجاه المشغل.
- تعتبر الصدمة الارتدادية نتيجة للاستخدام الخاطئ للمنشار و/أو لخطوات تشغيل غير صحيحة أو لظروف غير ملائمة، ويمكن تجنبها عن طريق أخذ الاحتياطات المناسبة المبيئة أدناه.

- ◀ **احرص دائما على إحكام مسك المنشار، وعلى وضعية أذرع تتببع لك مقاومة القوى الارتدادية، قف على أحد جانبي النصل، ولا تقف في خط واحد معه.** قد تتسبب الصدمة

صياتها بعناية تتكلم بشكل أقل ويمكن توجيهها بشكل أيسر.

- ◀ **استخدم العدد الكهربائية والتوابع وريش الشغل إلخ.** وفقا لهذه التعليمات. تراعى أثناء ذلك ظروف الشغل والعمل المراد تنفيذه.
- استخدام العدد الكهربائية لغير الأشغال المخصصة لأجلها قد يؤدي إلى حدوث الحلات الخطيرة.
- ◀ **احرص على إبقاء المقابض وأسطح المسك جافة ونظيفة وخالية من الزيوت والشحوم.** المقابض وأسطح المسك الزلقة لا تتببع التشغيل والتحكم الأمان في العدة في المواقف غير المتوقعة.

- حسب معاملة واستخدام العدد المزودة بمركم
- ◀ **اشحن المراكم فقط في أجهزة الشحن التي يُنصَح باستخدامها من طرف المنتج.** قد يتسبب جهاز الشحن المخصصة لنوع معين من المراكم في خطر المريق إن تم استخدامه مع نوع آخر من المراكم.

- ◀ **استخدم العدد الكهربائية فقط مع المراكم المصممة لهذا الغرض.** قد يؤدي استخدام المراكم الأخرى إلى إصابات وإلى خطر نشوب المرائق.

- ◀ **حافظ على إبعاد المركم الذي لا يتم استعماله عن مشابك الورق وقطع النقود المعدنية والمفاتيح والمسامير واللواكب أو غيرها من الأغراض المعدنية الصغيرة التي قد تقوم بتوصيل الملامسين ببعضهما البعض.** قد يؤدي تقصير الدارة الكهربائية بين ملامسي المركم إلى الاحتراق أو إلى اندلاع النار.
- ◀ **قد يتسرب السائل من المركم في حالة سوء الاستعمال.** تجنب ملامسته. اشطفه بالماء في حال ملامسته بشكل غير مقصود. إن وصل السائل إلى العينين، فراجع الطبيب إضافة إلى ذلك. قد يؤدي سائل المركم المتسرب إلى تهيج البشرة أو إلى الاحتراق.

- ◀ **لا تستخدم عدة أو مركم تتعرضا لأضرار أو للتعديل.** البطاريات المتعرضة لأضرار أو لتعديلات قد ينتج عنها أشياء لا يمكن التنبؤ بها، قد تسبب نشوب حريق أو حدوث انفجار أو إصابات.

- ◀ **لا تعرض المركم أو العدة للهب أو لدرجة حرارة زائدة.** التعرض للهب أو لدرجة حرارة أعلى من 130 °م قد يتسبب في انفجار.

- ◀ **اتبع تعليمات الشحن ولا تقم بشحن المركم أو العدة خارج نطاق درجة الحرارة المحدد في التعليمات.** الشحن بشكل غير صحيح أو في درجات حرارة خارج النطاق المحدد قد يعرض المركم لأضرار ويزيد من مخاطر المريق.

الخدمة

- ◀ **احرص على إصلاح عدتك الكهربائية فقط بواسطة العمال المتخصصين وباستعمال قطع الغيار الأصلية فقط.** يضمن ذلك المحافظة على أمان الجهاز.

- ◀ **لا تقم بإجراء أعمال خدمة على المراكم التالفة.** أعمال الخدمة على المراكم يجب أن تقوم بها الجهة الصانعة فقط أو مقدم الخدمة المعتمد.

غطاء الحماية السفلي. بالنسبة لجميع أعمال القطع الأخرى يجب أن يعمل غطاء الوقاية السفلي بشكل أوتوماتيكي.

◀ **تأكد أن غطاء الوقاية السفلي يغطي النصل قبل وضع المنشار لأسفل على الطاولة أو على الأرضية.** النصل المستمر في الدوران غير المغطى قد يتسبب في تحرك المنشار للخلف ليقطع أي شيء في طريقه. انتبه للوقت الذي يستغرقه النصل حتى يتوقف بعد ترك المفتاح.

إرشادات الأمان الإضافية

◀ **لا تدخل يدك في مقذف النشارة.** فقد تتعرض للإصابة من جراء الأجزاء الدوارة.

◀ **لا تعمل بالمنشار فوق مستوى الرأس.**

◀ فعندئذ لا يُتاح لك السيطرة الكافية على العدة الكهربائية.

◀ **استخدم أجهزة تنقيب ملائمة للعثور على خطوط الأمداد المحمية.** ملامسة الخطوط الكهربائية قد تؤدي إلى اندلاع النار وإلى الصدمات الكهربائية. حدوث أضرار ببط الغاز قد يؤدي إلى حدوث انفجارات. اختراق خط الماء يتسبب في وقوع أضرار مادية.

◀ **لا تقم بتشغيل العدة الكهربائية من وضع ثابت.** فهي ليست مصممة للتشغيل على قاعدة المنشار.

◀ **احرص على تأمين قطعة الشغل.** قطعة الشغل المثبتة بواسطة تجهيزة شد أو بواسطة الملزمة مثبتة بأمان أكبر مما لو تم الإمساك بها بواسطة يدك.

◀ **احرص أثناء «القطع الغاطس»، الذي يتم بزوايا غير قائمة، على تأمين اللوح الدليلي للمنشار ضد التحرك الجانبي.** فقد يؤدي التحرك الجانبي إلى انحصار شفرة المنشار وبالتالي حدوث ارتداد.

◀ **لا تستخدم نصال المنشار المصنوعة من الفولاذ HSS.** ففصال المنشار هذه قد تنكسر بسهولة.

◀ **لا تقم بنشر خامات حديدية.** فقد تتسبب النشارة المتوهجة في إشعال الأتربة المشفوفة.

◀ **قم بارتداء قناع للوقاية من الغبار.**

◀ **قد تنطلق أبخرة عند تلف المرمك واستخدامه بطريقة غير ملائمة.** يمكن أن يتحرق المرمك أو يتعرض للانفجار. أمن توفر الهواء النقي وراجع الطبيب إن شعرت بشكوى. قد تهيج هذه الأبخرة المجاري التنفسية.

◀ **لا تقم بتعديل المرمك أو فتحه.** يتشكل خطر حدوث قفلة كهربائية.

◀ **يمكن أن يتعرض المرمك لأضرار من خلال الأشياء المعدنية مثل المسامير والمفكات أو من خلال تأثير القوى الخارجية.** وقد يؤدي هذا إلى تقصير الدائرة الكهربائية الداخلية واحتراق المرمك وخروج الأذخنة منه أو انفجاره وتعرضه لسخونة مفرطة.

◀ **اقتصر على استخدام المرمك في منتجات الجهة الصانعة.** يتم حماية المرمك من فرط التحميل الفطير بهذه الطريقة فقط دون غيرها.

الارتدادية في اندفاع المنشار للخلف إلا أنه يمكن للمنشغل السيطرة على القوي الارتدادية في حالة اتفاده الاحتياطات المناسبة.

◀ **في حالة تعرض النصل للإعاقة أو في حالة إيقاف عملية القطع لأي سبب من الأسباب، أترك الزناد وقم بإيقاف المنشار داخل الخامة إلى أن يتوقف النصل تماما.** لا تحاول أبدا جذب المنشار من قطعة الشغل أو شده للخلف بينما النصل في حالة حركة أو معرض لصدمة ارتدادية. ابحث عن السبب وقم بإجراءات تصحيحية لإزالة سبب تعرض النصل للإعاقة.

◀ **في حالة إعادة تشغيل المنشار داخل قطعة العمل احرص على مركزة النصل في الشق بحيث تكون أسنان المنشار غير متشابكة مع الخامة.** في حالة تعرض النصل للإعاقة فقد يتحرك لأعلى أو يسبب صدمة ارتدادية من قطعة الشغل عند إعادة تشغيل النصل.

◀ **احرص على سند الألواح الكبيرة لتقليل مخاطر تعثر النصل أو الصدمة الارتدادية.** تميل الألواح الكبيرة للهبوط نتيجة لوزنها الكبير. يجب وضع سنادات تمت اللوح على الجانبين بالقرب من خط القطع وبالقرب من حافة اللوح.

◀ **لا تستخدم أنصال ثالثة أو ثقيلة الحركة.**

الأنصال غير المادية والمضبوطة بشكل غير صحيح تتسبب في شقوق ضيقة مما يسبب احتكاك إضافي، وبالتالي تعرض النصل للإعاقة والصدمة الارتدادية.

◀ **يجب أن تكون أذرع تأمين ضبط عمق النصل وميل القطع مشدودة بثبات قبل القيام بالقطع.** في حالة تحرك ضابط النصل أثناء القطع فقد يتسبب في إعاقة أو صدمة ارتدادية.

◀ **تصرف بحرص شديد عند استخدام المنشار في الجدران أو المناطق الأخرى التي يتعذر رؤيتها.** فقد يقوم النصل البارز بقطع أجسام تتسبب في حدوث صدمة ارتدادية.

وظيفة غطاء الوقاية السفلي

◀ **أفحص غطاء الوقاية السفلي قبل كل استخدام من حيث الخلق بشكل سليم.** لا تقم بتشغيل المنشار إذا لم يكن غطاء الوقاية السفلي حر الحركة ويمكن غلقه على الفور. لا تقم أبدا بقمط أو ربط غطاء الوقاية السفلي في وضع الفتح. في حالة سقوط المنشار فقد يتعرض غطاء الوقاية السفلي للالتواء. ارفع غطاء الوقاية السفلي باستخدام المقبض القابل للإدخال وتأكد أنه حر الحركة ولا يلامس النصل أو أي جزء آخر في كافة زوايا وأعماق القطع.

◀ **أفحص عمل نابض غطاء الوقاية السفلي.** إذا كان غطاء الوقاية والنابض لا يعملان بشكل مناسب، يجب إجراء أعمال الصيانة عليهم قبل الاستخدام. قد يعمل غطاء الوقاية السفلي ببطء نتيجة لوجود أجزاء تالفة أو رواسب ملتصقة أو لتراكم الشوائب.

◀ **يمكن إدخال غطاء الوقاية السفلي يدويا مع بعض أنواع القطع الخاصة مثل «القطع الغاطسة» و«القطع المدمجة».** ارفع غطاء الوقاية السفلي عن طريق سحب المقبض، وبمجرد وصول النصل إلى الخامة، يجب ترك



احرص على حماية المركب من الحرارة،
بما ذلك التعرض لأشعة الشمس
باستمرار ومن النار والانساخ والماء
والرطوبة. حيث ينشأ خطر الانفجار وخطر
حدوث دائرة قصر.

انتظر إلى أن تتوقف العدة الكهربائية عن
الحركة قبل أن تضعها جانباً. قد تتكبد عدة
الشغل فتؤدي إلى فقدان السيطرة على العدة
الكهربائية.

وصف المنتج والأداء

اقرأ جميع إرشادات الأمان
والتعليمات. ارتكاب الأخطاء عند تطبيق
إرشادات الأمان والتعليمات، قد يؤدي
إلى حدوث صدمات الكهربائية أو إلى
نشوب الحرائق و/أو الإصابة بجروح
خطيرة.



يرجى الرجوع إلى الصور الموجودة في الجزء الأول من
دليل التشغيل.

الاستعمال المخصص

العدة الكهربائية مخصصة لتنفيذ القطوع الطولية
والعرضية بالاسناد الثابت وبمسار مستقيم ومائل
بالخشب.

الأجزاء المصورة

يشير ترقيم الأجزاء المصورة إلى الصورة المعروضة
للعدة الكهربائية في صفحة الرسوم.

- (1) المركب
- (2) زر تحرير المركب
- (3) قفل تشغيل مفتاح التشغيل والإطفاء
- (4) مفتاح التشغيل والإطفاء
- (5) مفتاح سداسي الرأس المجوف
- (6) زر تثبيت محور الدوران
- (7) صفيحة القاعدة
- (8) لولب تثبيت مصد التوازي
- (9) مقياس زوايا الشطب المائلة
- (10) لولب منجن لاختيار زاوية الشطب مسبقاً
- (11) علامة القطع 45°
- (12) علامة القطع 0°
- (13) غطاء الوقاية
- (14) مقبض (مقبض مسك معزول)
- (15) مبين حالة شمن المركب
- (16) مؤشر مراقبة الحرارة/واقية فرط التحميل
- (17) لولب منجن لضبط عمق القطع مسبقاً
- (18) مقياس عمق القطع
- (19) ذراع ضبط غطاء الوقاية المتأرجح
- (20) محور دوران المنشار
- (21) غطاء وقاية متأرجح
- (22) فلانشة التثبيت
- (23) نصل المنشار الدائري

- (24) شفة شد
 - (25) لولب الشد
 - (26) مصباح الضوء القوي „PowerLight“
 - (27) العلامة المرجعية لضبط زوايا الشطب المائلة
 - (28) لولب تثبيت مهائى الشفط^(a)
 - (29) مهائى الشفط^(a)
 - (30) خرطوم الشفط^(a)
 - (31) العلامة المرجعية لضبط عمق القطع
 - (32) مصد التوازي/مهائى سكة التوجيه^(a)
 - (33) زوج ملازم^(a)
 - (34) سكة التوجيه^(a)
- (a) إن هذه التوازي ليست محتواة ضمن إطار التوريد
الاعتيادي.

البيانات الفنية

منشار دائري يدوي		GKS 12V-26
رقم الصنف		3 601 FA1 0..
الجهد الاسمي	فلط=	12
السرعة المقدره بدون حمل ^(A)	لفة/ دقيقة	1400
عمق القطع الأقصى		
- مع زاوية شطب مائلة 0°	مم	26,5
- مع زاوية شطب مائلة 45°	مم	17,0
قفل محور الدوران		
أبعاد صفيحة القاعدة	مم	88 x 167
أقصى قطر لشفرة المنشار	مم	85
أدنى قطر لشفرة المنشار	مم	85
سمك الشفرة الفولاذية الأقصى	مم	1,0
سمك/تفليح الأسنان الأقصى	مم	1,5
سمك/تفليح الأسنان الأدنى	مم	1,0
ثقب الحضان	مم	15
الوزن ^(B)	كجم	1,1
درجة الحرارة المحيطة الموصى بها عند الشمن	°م	35+ ... 0
درجة الحرارة الخارجية التشغيل ^(C) وعند التخزين	°م	50+ ... 20-
المراكم الموصى بها		GBA 12V...

في حالة وميض مؤشر LED باللون الأحمر فهذا يعني استعصاء العدة الكهربائية، حيث تتوقف العدة الكهربائية أوتوماتيكياً.
اسمب العدة الكهربائية عن قطعة الشغل.
بمجرد إزالة العائق، تواصل العدة الكهربائية العمل.

ملاحظات للتعامل مع المرمك بطريقة مثالية

قم بحماية المرمك من الرطوبة والماء.
لا تقم بتخزين المرمك إلا في نطاق درجة حرارة يقع بين 20°م وحتى 50°م. لا تترك المرمك في السيارة في فصل الصيف مثلاً.
نظف فتحات التهوية بالمرمك من فترة لأخرى، بواسطة فرشاة طرية ونظيفة وجافة.
إذا انخفضت فترة التشغيل بعد الشحن بدرجة كبيرة فهذا يعني أن المرمك قد استهلك وأنه يجب استبداله.
تراجع الإرشادات عند التخلص من العدد.

التركيب

◀ استخدم فقط نصال المنشار التي تزيد سرعتها القصوى المسموحة عن عدد الدوران اللاحملي بالعدة الكهربائية.

تركيب/استبدال نصل المنشار الدائري

◀ انزع المرمك قبل إجراء أي تعديل بالعدة الكهربائية.

◀ ارتد قفازات واقية عند تركيب نصل المنشار. يؤدي ملامسة نصل المنشار إلى تشكل خطر الإصابة بجروح.

◀ استخدم فقط شفرات المنشار التي توافق البيانات المذكورة في دليل الاستعمال هذا وعلى العدة الكهربائية، والتي تم اختبارها حسب المواصفة EN 847-1:2017 والتي تم وضع علامة عليها تشير إلى ذلك.

◀ يجب أن توافق عدد لفات عدة الشغل المسموح به عدد اللفات الأقصى المذكور على العدة الكهربائية على الأقل. إن التوابع التي تدور بسرعة تزيد عن السرعة المسموحة، قد تنكسر وتتطاير.

◀ لا تستخدم أقراص التجلخ كعدد شغل أبداً.

اختيار نصل المنشار

تجد في نهاية هذا الدليل عرضاً عاماً لأنصال المنشار الموصى بها.

فك شفرة المنشار (انظر الصورة A)

يفضل وضع العدة الكهربائية على مقدمة هيكل المحرك من أجل استبدال العدد.

– اضغط على زر تثبيت محور الدوران (6) واحتفظ به مضغوطاً.

◀ اضغط زر تثبيت محور الدوران (6) فقط عندما يكون محور دوران المنشار متوقفاً عن الحركة، وإلا، فقد تتعرض العدة الكهربائية للضرر.

– باستخدام مفتاح سداسي الرأس المجوف (5) أدر لولب الشد (25) في اتجاه الدوران ⚙️ لفكه.

GKS 12V-26

منشار دائري يدوي

GAL 12...

أجهزة الشحن الموصى بها

GAX 18...

(A) مقاسة عند درجة حرارة 20-25°م مع مرمك
GBA 12V 2.0 Ah

(B) دون مرمك (تجد وزن المرمك في موقع الإنترنت
(www.bosch-professional.com

(C) قدرة محدودة في درجات الحرارة > 0°م
قد تختلف القيم حسب المنتج وظروف الاستخدام والبيئة. المزيد من المعلومات على موقع الإنترنت
www.bosch-professional.com/wac

مرمك

تبيع شركة Bosch العدد الكهربائية العاملة بمرمك دون مرمك أيضاً. يمكنك أن تعرف من العبوة ما إذا كان المرمك موجود ضمن مجموعة التجهيزات المورددة مع العدة الكهربائية الخاصة بك.

شحن المرمك

◀ اقتصر على استخدام أجهزة الشحن المذكورة في المواصفات الفنية. أجهزة الشحن هذه دون غيرها هي المتوائمة مع مرمك أيونات الليثيوم المستخدم في عدتك الكهربائية.

ملحوظة: يتم تسليم مراكم أيونات الليثيوم مشحونة جزئياً وفقاً للوائح النقل الدولية. لضمان قدرة أداء المرمك الكاملة، يتوجب شحن المرمك بشكل كامل قبل الاستعمال لأول مرة.

تركيب المرمك

أدخل المرمك المشحون في موضع تثبيت المرمك إلى أن يثبت بشكل ملموس.

نزع المرمك

لخلع المرمك اضغط على أزرار تحرير المرمك وأخرج المرمك. لا تستخدم القوة أثناء ذلك.

مبين حالة شحن المرمك

يشير مبين حالة شحن المرمك عندما يكون مفتاح التشغيل والإطفاء مضغوطاً بشكل نصفي لعدة ثوان إلى حالة شحن المرمك.

لمبة LED	السعة
ضوء مستمر ×3 أخضر	60-100%
ضوء مستمر ×2 أخضر	30-60%
ضوء مستمر ×1 أخضر	5-30%
ضوء وماض ×1 أخضر	0-5%

مؤشر مراقبة الحرارة/واقية فرط التحميل

يساعدك مؤشر LED الأحمر على حماية المرمك من فرط السخونة وحماية المحرك من فرط التحميل.

إذا أضاء مؤشر LED باستمرار باللون الأحمر فهذا يعني أن درجة حرارة المرمك مرتفعة للغاية، حيث تتوقف العدة الكهربائية أوتوماتيكياً.

– اطفئ العدة الكهربائية.
– اترك المرمك يبرد قبل أن تتابع العمل.

تركيب مهائئ (انظر الصورة B)

قم بتثبيت مهائئ الشفط (29) باستخدام لولب التثبيت (28) بغطاء الوقاية (7).
يمكن توصيل مهائئ الشفط (29) بخراطوم شفط يبلغ قطره 19 مم.

◀ لا يجوز تركيب مهائئ الشفط إن لم يتم توصيل شاقطة خارجية. وإلا فقد تنسد قناة الشفط.

◀ لا يجوز توصيل كيس الغبار بمهائئ الشفط. وإلا فقد يتعرض نظام الشفط للانسد.

ينبغي تنظيف مهائئ الشفط (29) بشكل منتظم لتأمين عملية شفط مثالية.

الشفط الخارجي

قم بتوصيل خراطوم الشفط (30) بشفاط الغبار (توابع). تجد في نهاية هذا الدليل عرضاً عاماً للتوصيل بشفاطات الغبار المختلفة.
يجب أن تصلع شاقطة الغبار الخوائية للاستعمال مع مادة الشغل المرغوب معالجتها.
استخدم شاقطة غبار خوائية خاصة عند شفط الأعبرة المضرة بالصحة أو المسببة للسرطان أو الشديدة الجفاف.

التشغيل

◀ أخرج المرمك من العدة الكهربائية قبل إجراء أي أعمال على العدة الكهربائية (على سبيل المثال الصيانة، واستبدال العدد، وما شابه). هناك خطر إصابة بروجع في حالة الضغط على مفتاح التشغيل والإطفاء بشكل غير مقصود.

طرق التشغيل

◀ انزع المرمك قبل إجراء أي تعديل بالعدة الكهربائية.

ضبط عمق القطع (انظر الصورة C)

◀ قم بواءمة عمق القطع مع سمك قطعة الشغل. ينبغي أن يقل ما يمكن رؤيته تحت قطعة الشغل عن ارتفاع السن الكامل.

قم بفك اللولب المرنج (17). للتوصل إلى عمق قطع أصغر اسحب العدة الكهربائية عن صفيحة القاعدة (7) وللتوصل إلى عمق قطع أكبر اضغط العدة الكهربائية نمو صفيحة القاعدة (7). اضبط المقاس المرغوب في مقياس عمق القطع (18). أعد شد اللولب المرنج بإحكام (17).

عند ضبط عمق القطع استخدم العلامة المرجعية (31) على جانب مقياس عمق القطع (18).

ضبط زوايا الشطب المائلة

يفضل وضع العدة الكهربائية على جهة غطاء الوقاية الجبهية (13).

قم بفك اللولب المرنجة (10). اقلب المنشار إلى الجانب. اضبط المقاس المرغوب في التدرج (9). أحكم ربط اللولب المرنجة (10) مرة أخرى.

عند ضبط زوايا الشطب المائلة استخدم العلامة المرجعية (27) (الحافة العلوية للحامل).

إرشاد: عند إجراء قطوع الشطب المائلة يكون عمق القطع أصغر من القيمة المشار إليها على مقياس عمق القطع (18).

– اقلب غطاء الوقاية المتأرجح (21) إلى الخلف وأمسك به بإحكام.

– اخلع فلانشة الشد (24) ونصل المنشار (23) من بريمة المنشار (20).

تركيب شفرة المنشار (انظر الصورة A)

يفضل وضع العدة الكهربائية على مقدمة هيكل المحرك من أجل استبدال العدد.

– نظف شفرة المنشار (23) وجميع قطع الشد المطلوب تركيبها.

– اقلب غطاء الوقاية المتأرجح (21) إلى الخلف وأمسك به بإحكام.

– قم بتركيب شفرة المنشار (23) على شفة التثبيت (22). يجب أن يتطابق اتجاه قص الأسنان (اتجاه السهم على شفرة المنشار) مع سهم اتجاه الدوران على الغطاء الواقي (21).

– قم بتركيب شفة التثبيت (24) وقم بربط لولب الشد (25) في اتجاه الدوران ②. احرص على وضع التثبيت الصحيح لشفة التثبيت (22) وشفة الشد (24).

– اضغط على زر تثبيت محور الدوران (6) واحتفظ به مضغوطاً.

– باستخدام مفتاح سداسي الرأس المجوف (5) اربط لولب الشد (25) في اتجاه الدوران ②. ينبغي أن يبلغ عزم الربط 6-9 نيوتن متر، وهذا يماثل إحكام الربط اليدوي بالإضافة إلى ¼ لفة.

شفط الغبار/النشارة

تجنب العمل بدون اتخاذ تدابير لتقليل الغبار. جهاز شفط مناسب أو صندوق غبار/كيس غبار يقلل من التعرض للغبار بالصحة. حافظ على تهوية مكان الشغل بشكل جيد. احرص دائماً على ارتداء واقي تنفس مناسب. عند استخدام صندوق الغبار، قم بتفريغه في الوقت المناسب ونظف عنصر الفلتر بانتظام لضمان سحب الغبار بشكل مثالي. عند استخدام شاقطة كهربائية، يرجى مراعاة المتطلبات المذكورة أدناه. يرجى مراعاة اللوائح السارية في بلدك بالنسبة للمواد التي يتم معالجتها.

◀ تجنب تراكم الغبار بمكان العمل. يجوز أن تشتعل الأعبرة بسهولة.

متطلبات الشاقطة الكهربائية

القطر الاسمي الموصى به للخراطوم	مم	35
التفريغ المطلوب ^(A)	ملي بار	230 ≤
	هيكثوباسكال	230 ≤
معدل التدفق المطلوب ^(A)	لتر/ثانية	36 ≤
	متر ³ /ساعة	129,6 ≤
كفاءة الفلتر الموصى بها	فئة الغبار ^(B)	M

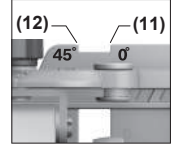
(A) قيمة الأداء عند وصلة الشاقطة الكهربائية الخاصة بالعدة الكهربائية

(B) وفقاً للمعيار IEC/EN 60335-2-69

يرجى مراعاة دليل استخدام الشاقطة الكهربائية. قم بإيقاف العمل عند انخفاض قدرة الشفط وتأكد من إزالة السبب.

علامات القطع

وتبين علامة القطع °0 (12) وضع شفرة المنشار في حالة القطع بزواوية قائمة. وتبين علامة القطع °45 (11) وضع شفرة المنشار في حالة القطع بزواوية °45.



في عمليات القطع الطولي في خشب الصنوبر نشأ نشارة طويلة ولولبية الشكل. إن أغبرة الزان والبلوط شديدة الضرر بالصحة، لذلك ينبغي العمل فقط بالاتصال مع شاقطة للأغبرة.

النشر مع مصد التوازي (انظر الصورة D)

يسمح مصد التوازي (32) بإجراء القطوع الدقيقة على مسار حافة قطعة الشغل أو بقطع الخطوط المتساوية.

قم بضبط عرض القطع المرغوب على الحافة الخارجية لصفحة القاعدة، باستخدام التدريج الموجود على المجاري الدليلية لمصد التوازي /مهايئ سكة التوجيه.

النشر مع مصد مساعد (انظر الصورة F)

من أجل قص قطع الشغل الكبيرة أو لقص الحواف المستقيمة يمكنك أن تثبت لوح خشبي أو عارضة كمصد مساعد على قطعة الشغل، لتوجه المنشار الدائري بواسطة صفحة القاعدة على مسار المصد المساعد.

النشر باستخدام سكة التوجيه (انظر الصورة E)

باستخدام سكة التوجيه (34) يمكنك القطع في خط مستقيم.

إرشاد: استخدم سكة التوجيه (34) لقص الزوايا القائمة. قد تتلف سكة توجيه (34) عند قص زوايا الشطب المائلة.

تعيق البطانة اللاصقة انزلاق سكة التوجيه وتحمي السطح الخارجي لقطعة الشغل. تسمع طبقة إكساء سكة التوجيه بإزلاق العدة الكهربائية بسهولة.

قم بتثبيت سكة التوجيه (34) على قطعة الشغل باستخدام تجهيزات شد مناسبة، مثل الملازم. ضع العدة الكهربائية مع تركيب مهايئ سكة التوجيه على سكة التوجيه.

ملحوظة: قم بتركيب مصد التوازي/مهايئ سكة التوجيه (32) على العدة الكهربائية بحيث يكون شعار بوش متجهًا إلى أسفل.

لا يجوز أن تكون سكة التوجيه (34) فوق قطعة الشغل المرغوب نشرها.

شغل العدة الكهربائية ووجهها بانتظام وبدفع خفيف نحو اتجاه القطع.

يمكن إدخال الملزمة (33) في حز سكة التوجيه (34).

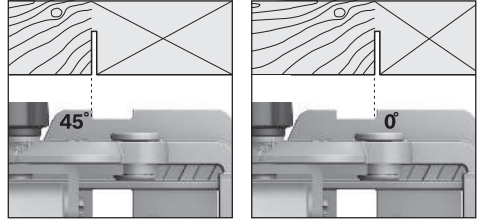
العمل باستخدام مصد التوازي/مهايئ سكة التوجيه وخرطوم الشفط

قم أولاً بتركيب مهايئ الشفط (29) مع خرطوم الشفط (30) ثم مصد التوازي/مهايئ التوجيه (32).

ملحوظة: لتثبيت مصد التوازي/مهايئ التوجيه (32) ومهايئ الشفط (29) اقتصر على استخدام اللوالب المقررة.

الصيانة والخدمة**الصيانة والتنظيف**

◀ أخرج المركب من العدة الكهربائية قبل إجراء أي أعمال على العدة الكهربائية (على سبيل المثال الصيانة، واستبدال العدد، وما شابه).



قم بالمحاذاة مع الحافة اليسرى لعلامة القطع كما هو موضح في الصورة لإجراء القطع. في هذه الحالة، تكون القطعة المهذرة على الجانب الأيمن. من الأفضل أن تقوم بإجراء قطع تجريبي.

بدء التشغيل**التشغيل والإطفاء**

لغرض تشغيل العدة الكهربائية، اضغط أولاً على قفل التشغيل (3) واضغط بعدها على مفتاح التشغيل والإطفاء (4) واحتفظ به مضغوطاً.

لغرض إيقاف العدة الكهربائية اترك مفتاح التشغيل والإيقاف (4).

ملحوظة لا يمكن تثبيت مفتاح التشغيل والإطفاء (4) لأسباب متعلقة بالأمان، بل يجب أن يتم ضغطه طوال فترة التشغيل.

مكبح إنهاء الدوران

يعمل مكبح التوقف المركب على تقصير مدة الدوران اللاحق بعد إطفاء العدة الكهربائية.

تشغيل المؤشر المضيء - ضوء العمل

يضيء المصباح (26) عند الضغط على مفتاح التشغيل والإطفاء (4) بشكل جزئي أو كامل ويسمح بإضاءة مكان الشغل إن كانت ظروف الإضاءة غير ملائمة.

إرشادات العمل

ينبغي وقاية نصال المنشار من الصدمات والطرقات. وجه العدة الكهربائية بدفع خفيف وانتظام باتجاه القطع، وذلك للوصول إلى جودة قطع. يقلل الدفع الأمامي الشديد من فترة صلاحية عدد الشغل كثيراً وقد يضر العدة الكهربائية.

تتعلق قدرة النشر وجوده القطع بشكل كبير بحالة وبشكل أسنان نصل المنشار، لذلك ينبغي استخدام نصال المنشار المادة والملائمة للمادة المرغوب معالجتها فقط.

نشر الخشب

يتعلق اختيار نصل المنشار الملائم بنوع الخشب ووجوده الخشب وإن كان من المطلوب إجراء القطوع الطولية أو العرضية.

هناك خطر إصابة بجروح في حالة الضغط على مفتاح التشغيل والإطفاء بشكل غير مقصود.

◀ حافظ على نظافة العدة الكهربائية وشقوق التهوية لكي تعمل بشكل جيد وأمن.

يجب أن يكون غطاء الوقاية المترجع قابلاً للمركبة بطلاقة وللإغلاق من تلقاء نفسه دائماً. حافظ لأجل ذلك دائماً على نظافة النطاق الموجود حول غطاء الوقاية المتأرجح. قم بإزالة الغبار والتشارة باستخدام فرشاة.

أنصال المنشار غير المطلية يمكن حمايتها من التآكل عن طريق طبقة رقيقة من الزيت غير الممتوي على أحماض. امسح الزيت قبل البدء بالشغل وإلا فقد يتسخ الخشب بالبقع.

إن بقايا الراتنج والغراء على نصال المنشار تؤدي إلى القطوع الرديئة، لذلك ينبغي تنظيف نصل المنشار فوراً بعد الاستعمال.

خدمة العملاء واستشارات الاستخدام

المغرب

الهاتف: +212 5 29 31 43 27

تجد الرابط إلى عناوين مراكز الخدمة الخاصة بنا وشروط الضمان في الصفحة الأخيرة.

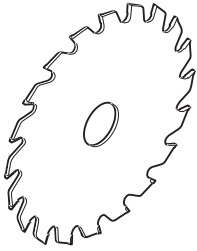
يلزم ذكر رقم الصنف ذو الخانات العشر وفقاً للوحة صنع المنتج عند إرسال أية استفسارات أو طلبات قطع غيار.

التخلص من العدة الكهربائية

يجب التخلص من العدة الكهربائية والمركم والتوايح والتغليف بطريقة صديقة للبيئة عن طريق النفايات القابلة لإعادة التصنيع.

لا تلق العدد الكهربائية والمراكم/البطاريات ضمن النفايات المنزلية!

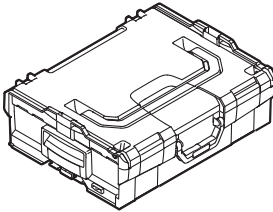




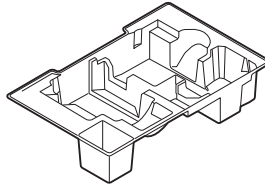
2 608 643 071



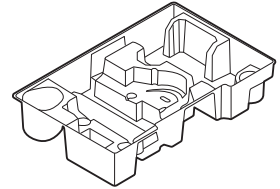
1 600 A00 1F8



1 605 438 166
(L-BOXX 136)



2 608 438 122



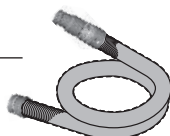
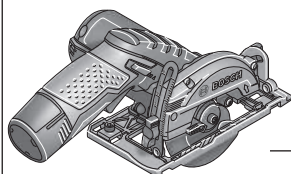
2 608 438 131



Ø 28 mm:
2 608 000 772 (3.2 m)



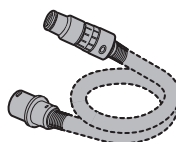
GAS 18V-12 MC



Ø 28 mm:
2 608 000 885 (4 m)



GAS 12-40 MA



Ø 22 mm:
2 608 000 567 (5 m)
Ø 35 mm:
2 608 000 565 (5 m)



GAS 35 M AFC



GAS 55 M AFC



Ø 22 mm:
2 608 000 568 (5 m)
Ø 35 mm:
2 608 000 566 (5 m)

Servicekontakte
Service Contacts
Contacts de Service
Contactos de Servicio



<https://www.bosch-pt.com/serviceaddresses>

Garantiebedingungen
Guarantee Conditions
Conditions de Garantie
Condiciones de Garantía



<https://www.bosch-pt.com/guarantee/202601>